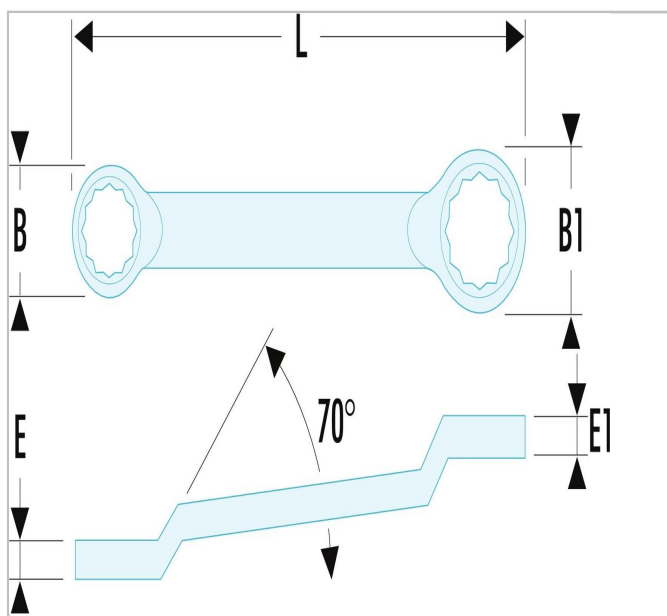


E.316A815K | 55A - Chaves lunetas standard métricas



Description:

- Chaves luneta desviada standard: o ângulo formado pela haste deixa passar os dedos ou supera um obstáculo. Ideal para as porcas em série.
- Perfil 12 faces de perfil OGV® para um aperto forte que protege a porca.
- Dimensões métricas: de 6 a 50 mm.
- Apresentação: cromado, acetinado.





E.316A815K