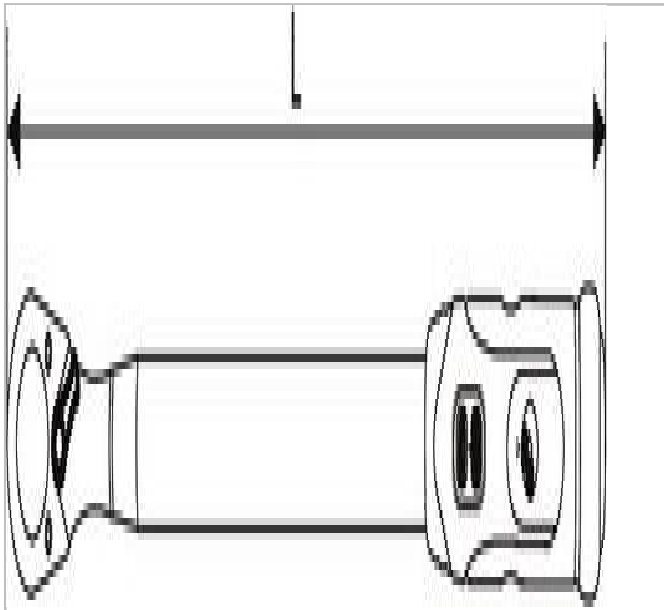


EX.625 | EXPERT Clés dynamométriques



Description :

- ISO 6789
- Précision: +/- 4%.
- Poignée confortable.
- Lecture directe de la valeur de couple.
- Rapide et facile à régler.
- Endurance prouvée.
- Livré avec certificat d'étalonnage.





EX.625