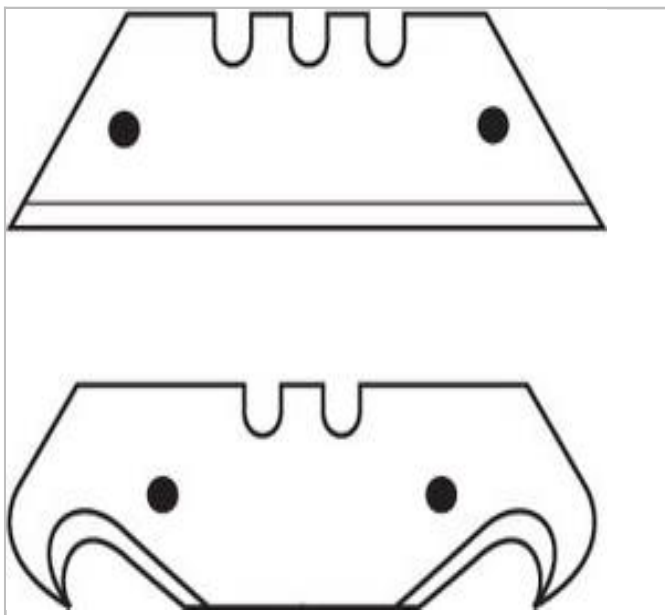


260.P | Nożyk z systemem zabezpieczającym z ostrzem chowanym automatycznie



Description:

- Nożyk bezpieczny.
- Automatische cofanie ostrza, gdy nie jest używane.
- Korpus ze ZnAl-u.
- Przycisk z ABS z miejscem na kciuk od czoła lub z boku.
- Dostarczany z 3 ostrzami (1 ostrze zamontowane + 2 ostrza w magazynku w korpusie).





260.P