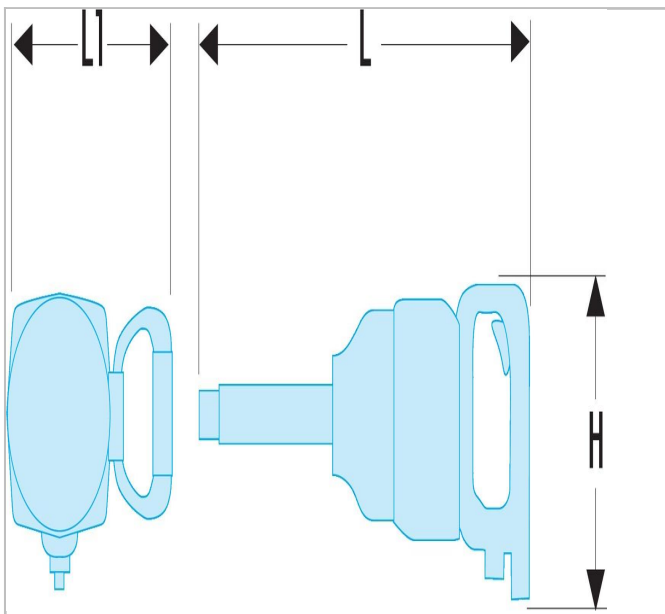


JET.8M3A | Clé à chocs 1" longue



Description :

- Mécanisme à double marteau endurant.
- Gâchette progressive pour un meilleur contrôle de la vitesse.
- Régulateur de vitesse à 3 positions pour le serrage et le desserrage.
- Échappement angulaire évacuant l'air du poste de travail.
- Retenue de la douille par jonc de friction et goupille traversante pour une sécurité maximale.





JET.8M3A