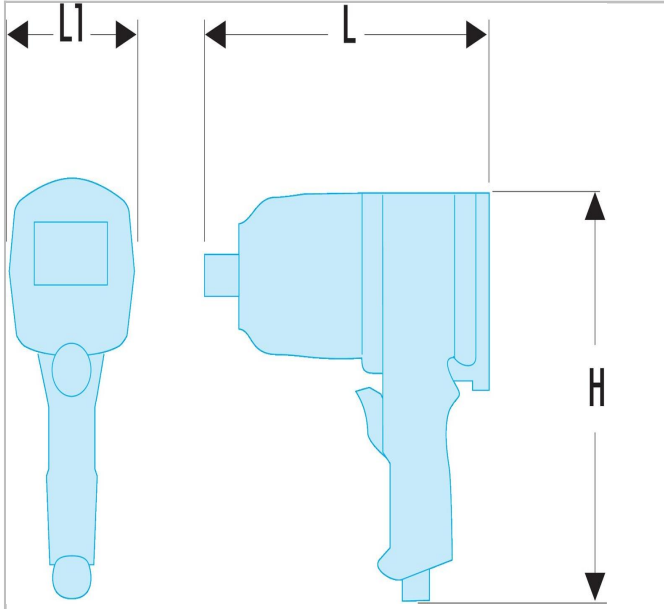


82H.3/32 | Clé à chocs 1/2" ultra compacte haute performance



Description :

- 3 réglages de puissance, inverseur "une main".
- Livrée avec crochet de suspension, réduit la fatigue de l'utilisateur.
- Design monobloc du corps, augmente la longévité.
- Absorbeurs de chocs intégrés, protège l'outil des chocs.
- Poignée ergonomique souple résistant aux hydrocarbures et solvants.
- Compact et léger autorisant le travail dans des espaces restreints.
- Retenue de la douille par jonc + goupille.





82H.3/32