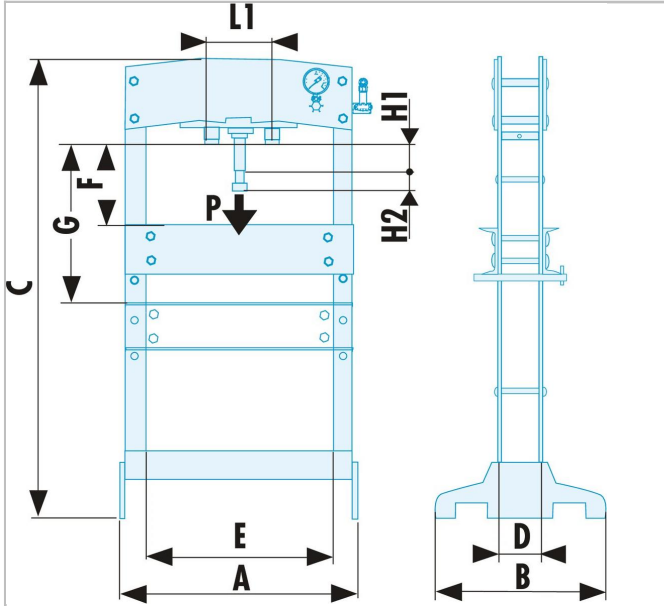


DELA.1586.00A | 50 TON HYDRO-PNEUMATISCHE PERS



Description:

- Lateraal bewegende jack.
- Inclusief integrale pusher-ondersteuning + pushers.
- Geleverd met enkele V's.
- Snelle uitleg met betrekking tot de handgreep en het voetpedaal.
- Lier
- Sterke en stabiele constructie.
- Vloerverankering is mogelijk.
- Manometer op ooghoogte voor een beter zicht.





DELA.1586.00A