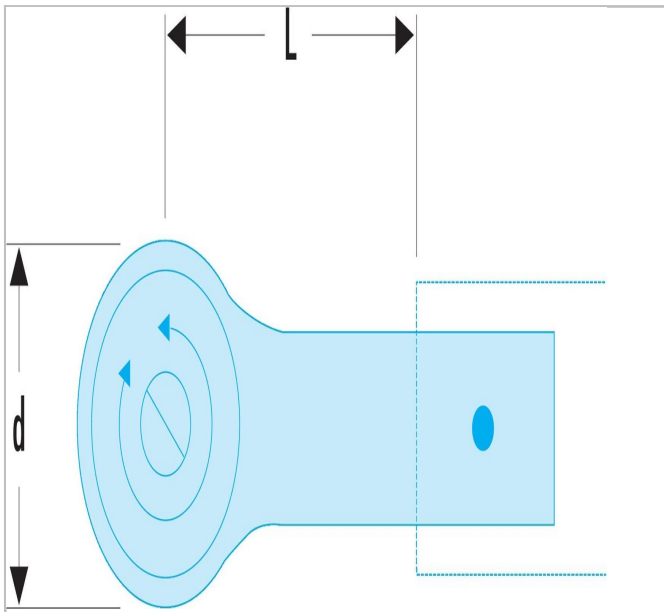


BC.20VSE | Cliquets - attachement 20 x 7 mm



Description :

- Cliquet avec mécanisme 72 dents pour une reprise à 5°.
- S`utilisent sur clés dynamométriques Réf J.203DA - S.203DA - S306-100R - S.306-200R - S.306-350R.





BC.20VSE