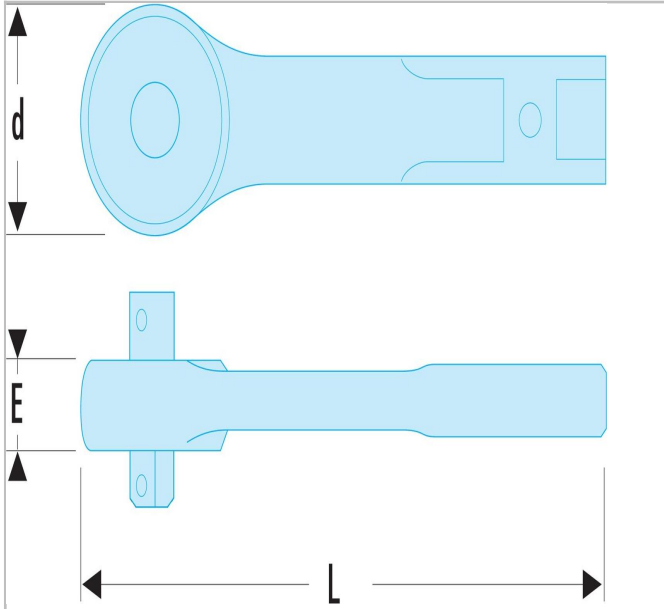


NG.100A | Carrés conducteurs - attachement 20 x 7 mm



Description :

- S'utilisent sur clés dynamométriques Réf J.203DA - S.203DA - S.306-100R - S.306-200R - S.306-350R.





NG.100A