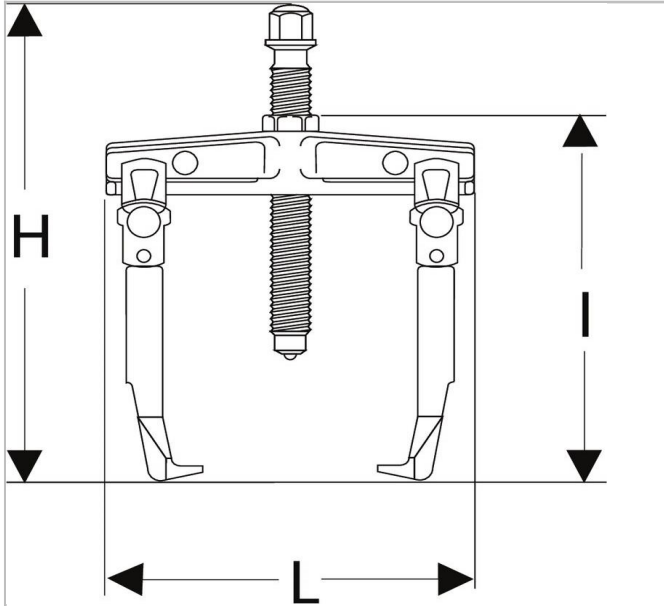


A.300MT | Extracteur pour prise extérieure - griffes longues



Description :

- Sécurité : blocage des griffes en position sur le roulement à l'aide de l'écrou central (aucun risque que l'extracteur échappe du roulement).
- Vis à tête fusible : une goupille se cisaille en cas de dépassement du couple admissible (livré avec 2 goupilles de rechange).
- Jeu de 3 goupilles de rechange (Réf U.306-24J3).
- Equipé de la bague anti-rotation (Réf U.20-12) qui protège la vis en cas d'utilisation d'une barre et empêche la rotation de l'extracteur.
- Auxiliaire d'extraction adaptable : masse à inertie (Réf U.2).





A.300MT