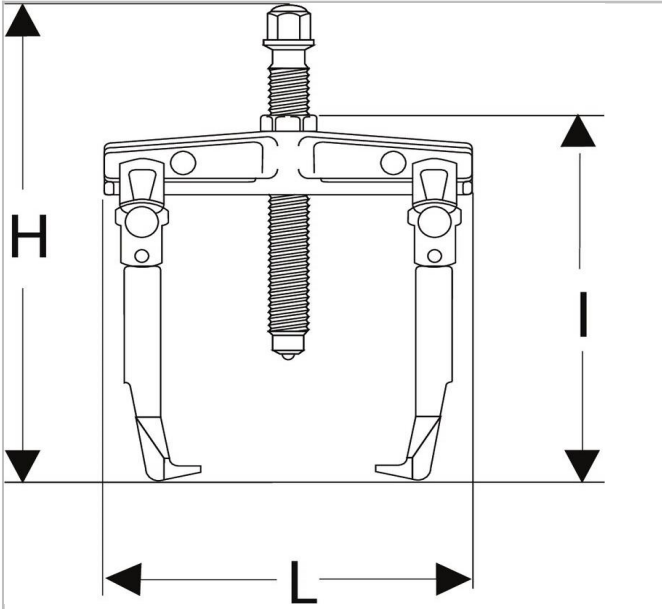


## S.306A350 | Extracteur pour prise extérieure grande capacité - 2 ou 3 griffes



### Description :

- Polyvalent : montage en 2 ou 3 griffes.
- Ce modèle peut être équipé de griffes longues U.27D (à commander par 3) et de bielles longues U.27B (à commander par 3).





S.306A350