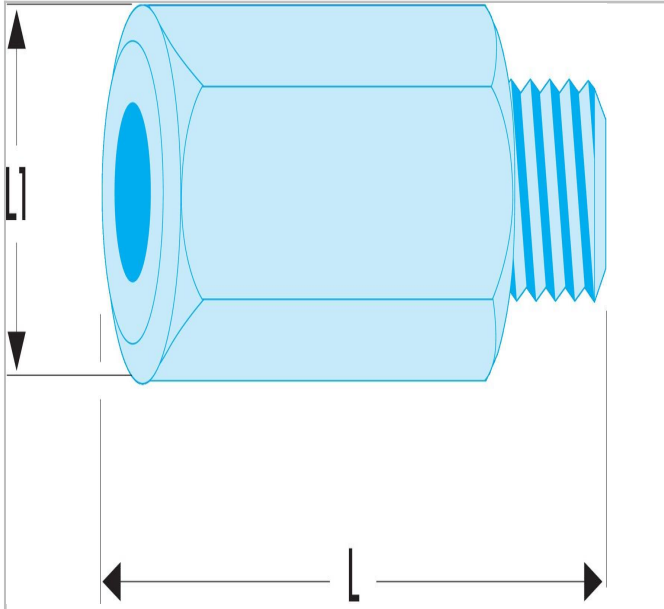


## M.151SR | Embout adaptateur pour pinces U.49P5 à P9 sur masse à inertie ou potence



### Description :

- Filetage femelle : M16 x 2,0.
- Filetage mâle : 1/2" - 20UNF.
- Utilisé pour relier la masse à inertie Réf U.306M ou la potence Réf U.53KL2 aux pinces Réf U.49P5 --> U.49P9.





M.151SR