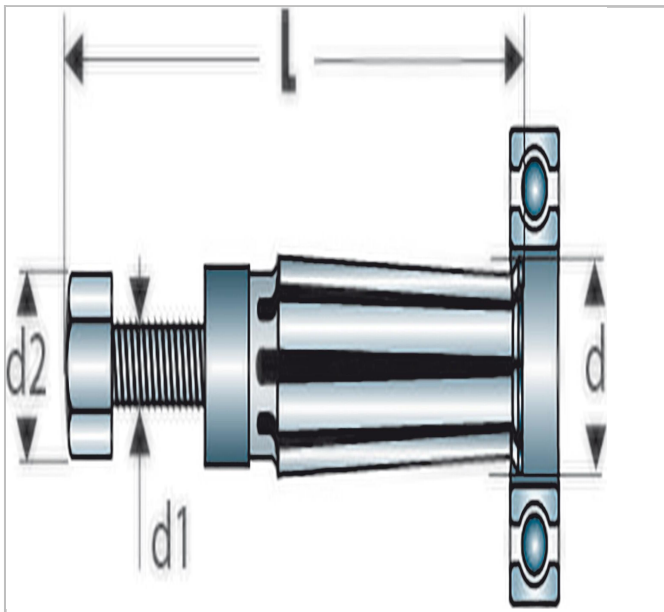


## 49.19SR | U.49P - Pincas pour prise intérieure



### Description :

- Grande résistante aux chocs et aux vissages / dévissages.
- Lames multiples souples et peu sensibles à la déformation.
- Facile à utiliser.





49.19SR