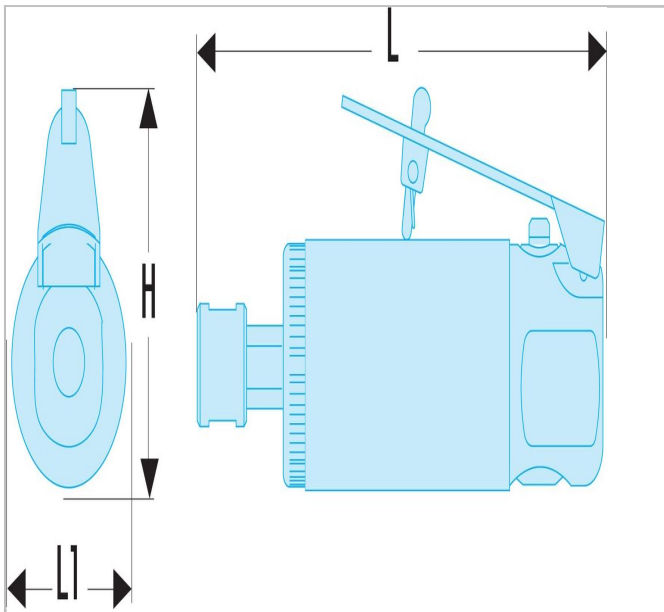


131A.10 | Meuleuse droite à pince 6 mm



Description :

- Régulateur d'air intégré pouvant être réglé avec un tournevis.
- Gâchette progressive pour un meilleur contrôle de la vitesse.
- Outil compact et léger conçu pour être facilement manipulable.





131A.10