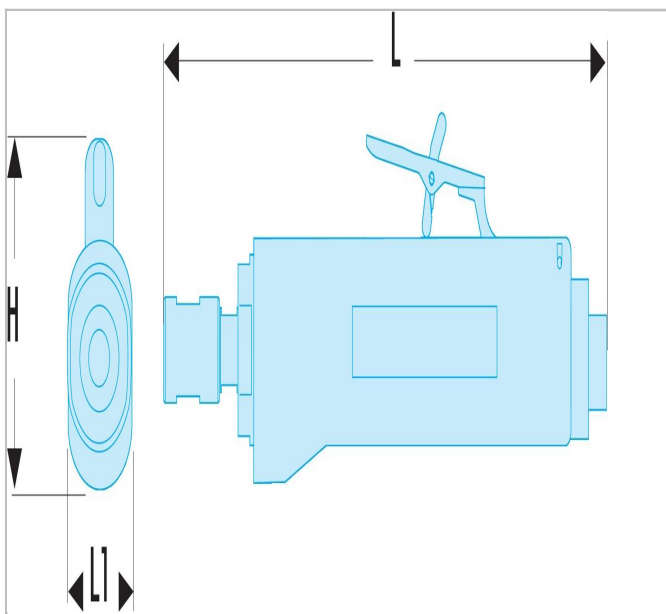


135A.18 | Meuleuse droite à pince 6 mm échappement avant



Description :

- Moteur haute puissance de 1CV, excellente productivité.
- Poignée en matériau composite isolant et léger.
- Échappement avant soufflant l'air sur le poste de travail pour le nettoyer.
- Pince de qualité industrielle 6 mm.
- Gâchette progressive pour un meilleur contrôle de la vitesse.





135A.18