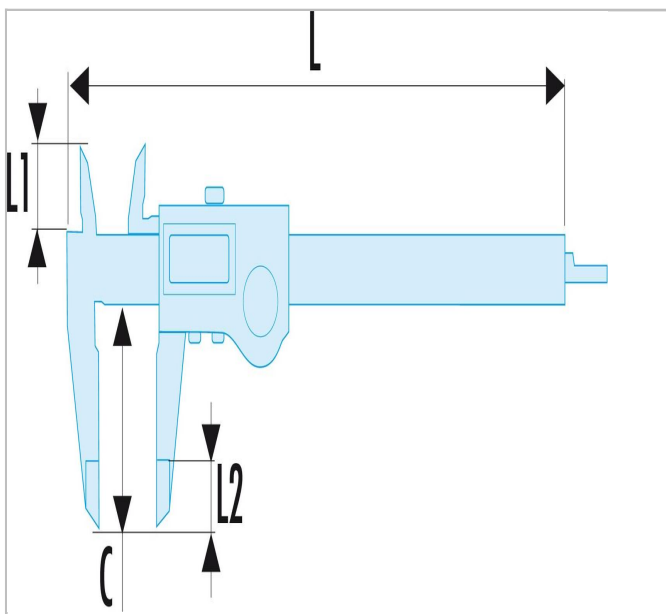


R.306-25DSLS | PIED À COULISSE À AFFICHAGE DIGITAL 200 MM - 1/100ÈME



Description :

- Plage de mesure : 200 mm.
- Précision : 1/100ème - 0,01 mm.
- Répétabilité : 10 µm.
- Indice de protection IP 65 :
- IP 6 : protection totale contre la poussière.
- IP 5 : protection contre les jets de liquide.
- Mécanique en acier Inox rectifié.
- Règle de lecture avec système inductif breveté.
- Jauge de profondeur plate.
- Affichage digital LCD 6 mm.
- Zéro flottant.
- Conversion mm / inch.
- Mise hors tension automatique.
- Compatibilité avec logiciel Gagewedge, sortie RS232.
- Autonomie : environ 3500 heures.
- Livré en coffret avec certificat de conformité



R.306-25DSL5