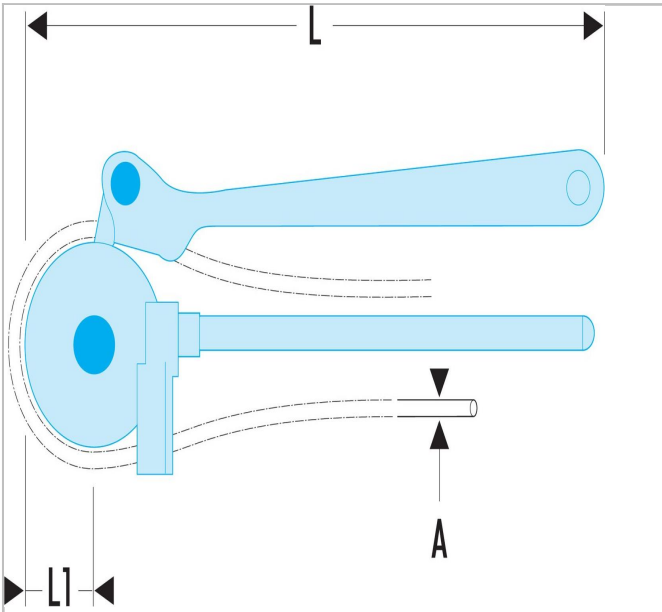


E032940 | 344B - Pinces à cintrer



Description :

- Capacité : 8 --> 18 mm.
- Cintrage des tubes en cuivre écroui ou recuit.
- Utilisation facile sur le lieu de travail sans installation particulière.
- Mesure de l'angle de cintrage (0° - 180°).
- Transportable dans une caisse à outils.
- Fabriquée en acier forgé et usiné.





E032940