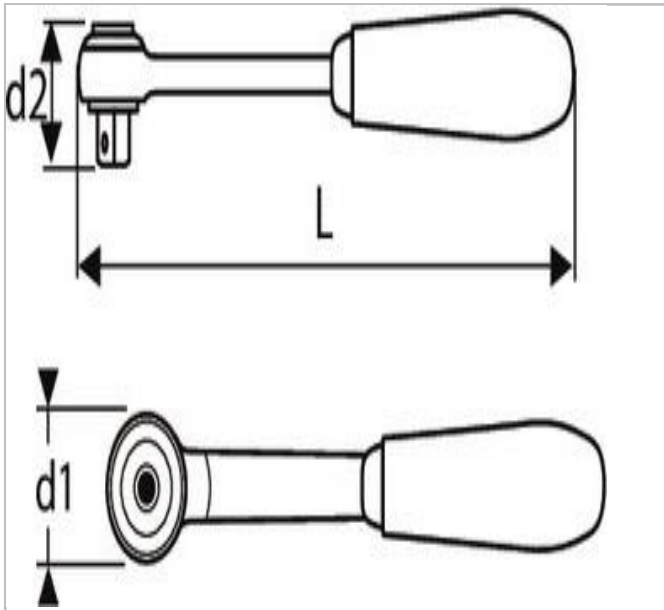


LIM250EM.J5 | EXPERT Umschaltknarre mit Griff 3/4"



Beschreibung:

- ISO 3315 - DIN 3122 - ISO 1174-1
- Mit Sicherheitsverriegelung für Steckschlüssel und Antriebselemente
- Mechanik mit 24 Zähnen
- Drehwinkel 15°
- Chrom-Vanadium-Stahl
- Ausführung: matt verchromt
- Lieferung mit einem auf dem Umschaltknarrenkopf verriegelbaren Griff





LIM250EM.J5