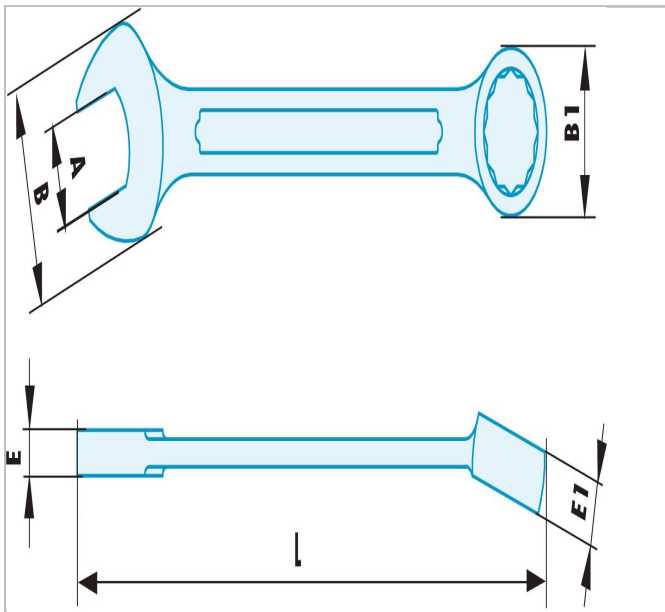


NK.1P/16A | 440.SR - Clés mixtes métriques ADF



Description :

- Alliage spécial Cuivre-Béryllium antidéflagrant et antimagnétique.





NK.1P/16A