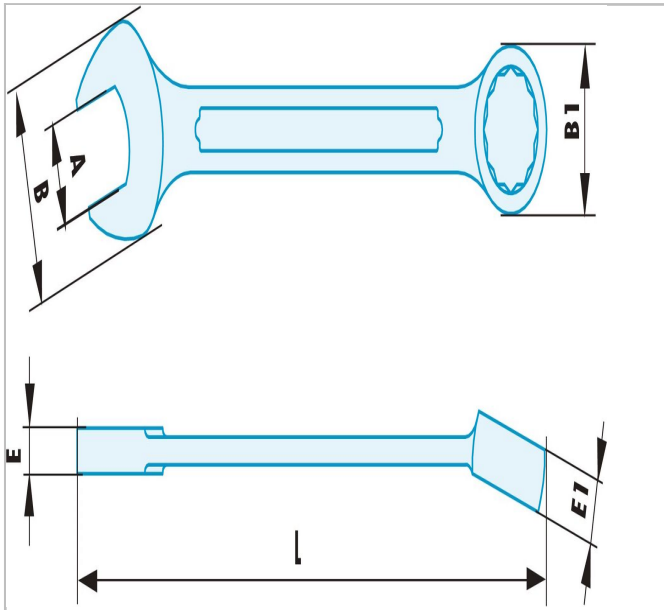


844.S9L10 | 440.SR - Clés mixtes métriques ADF



Description :

- Alliage spécial Cuivre-Béryllium antidéflagrant et antimagnétique.





844.S9L10