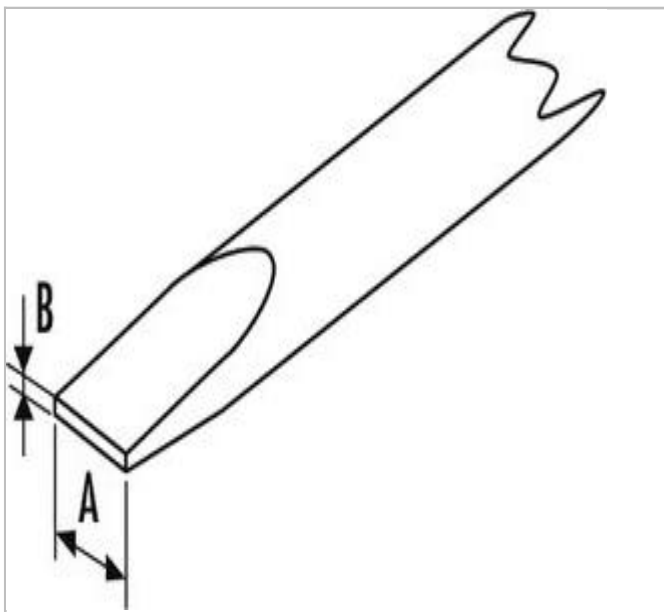


E201519 | EXPERT Wkrętaki izolowane 1000 V do wkrętów Phillips®



Description:

- CEI 60900 - ISO 2380-1 - ISO 2380-2
- Ergonomiczna rękojeść z dwóch tworzyw, komfortowa i skuteczna.
- Oznaczenie kolorowe śruby:
- Każdy produkt jest testowany pod napięciem 10 000 V.
- Ostrze okrągłe, czernione z izolacją z pomarańczowego PCV.





E201519