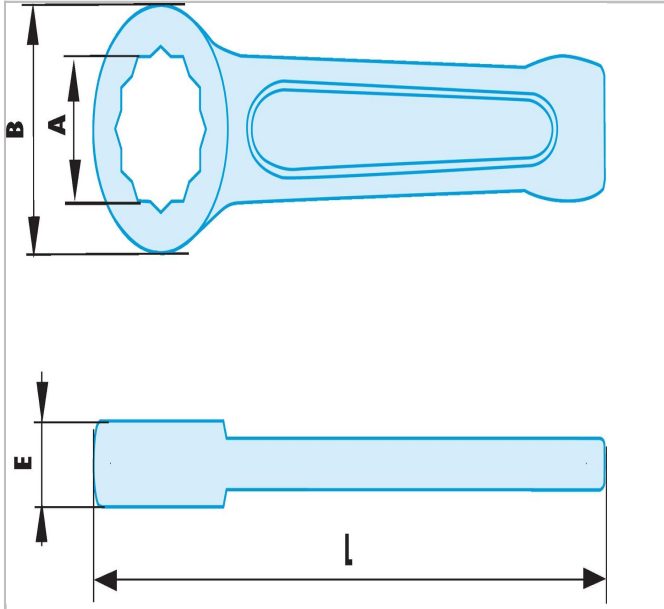


## 467B.11/32 | 50.SR - Clés polygonales à frapper métriques ADF



### Description :

- Alliage spécial Cuivre-Béryllium antidéflagrant et antimagnétique.





467B.11/32