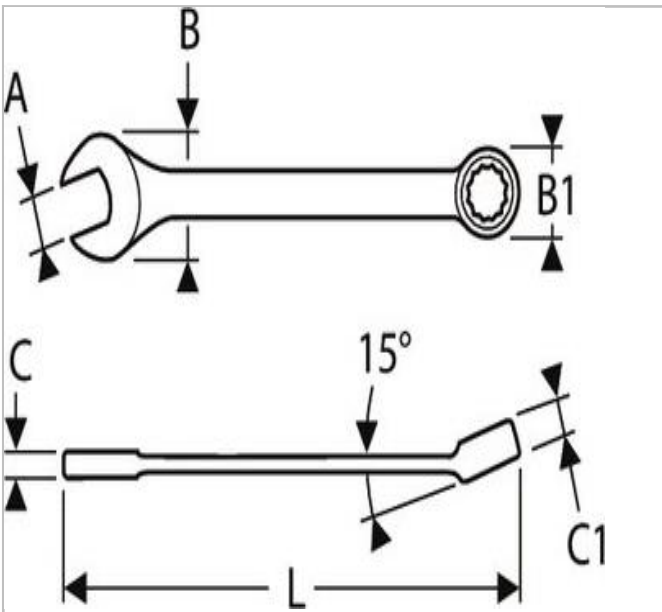


E121602 | EXPERT Llaves mixtas - mm



Description:

- ISO 691 - ISO 1711-1 - ISO 3318 - ISO 7738 - DIN 3113
- Cabeza de estrella 12 caras acodada a 15°.
- Cabeza fija orientada a 15° con respecto al eje del mango (ángulo de recuperación 30°).
- El perfil de la cabeza maximiza la superficie de contacto con la tuerca para una mayor duración.
- Forjadas a partir de acero al cromo vanadio.
- Acabado : cromado brillante.





E121602