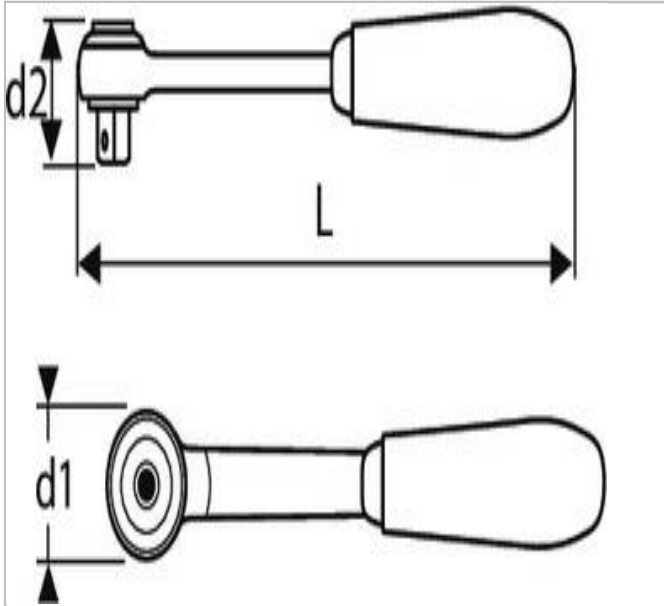


E200405 | EXPERT Umschaltknarre mit Gelenkkopf 1/4"



Beschreibung:

- ISO 3315 - DIN 3122 - ISO 1174-1
- Mechanismus mit 72 Zähnen
- Drehwinkel 5°
- Kompakter Gelenkkopf für bessere Zugangsmöglichkeiten
- Ausführung: glänzend verchromt
- Ergonomischer Bi-Material-Griff





E200405