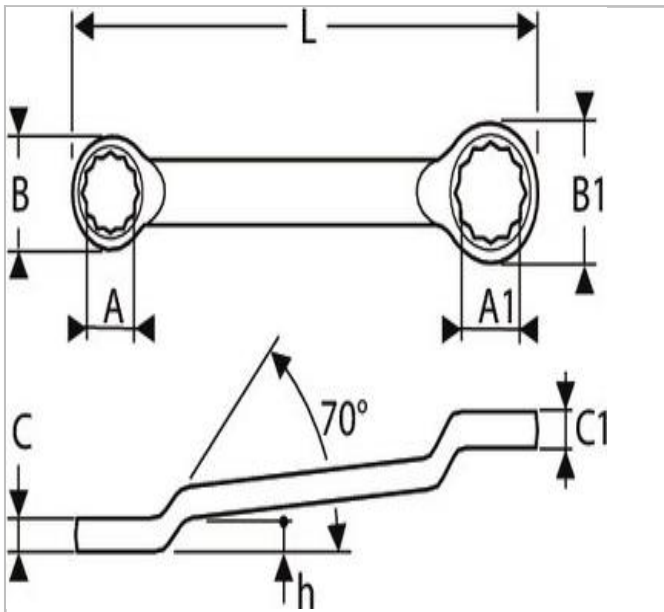


## E160901 | EXPERT Chaves de lunetas - mm



### Description:

- ISO 691 - ISO 1711-1 - ISO 3318 - ISO 10104 - DIN 838
- Cabeça poligonal 12 faces contra-articuladas a 70° para proporcionar uma melhor acessibilidade às porcas encastradas.
- Perfil da luneta que maximiza a superfície de contacto com a porca para uma longevidade acrescida.
- Forjadas em aço crómio-vanádio.
- Acabamento: cromado, pólido.





E160901