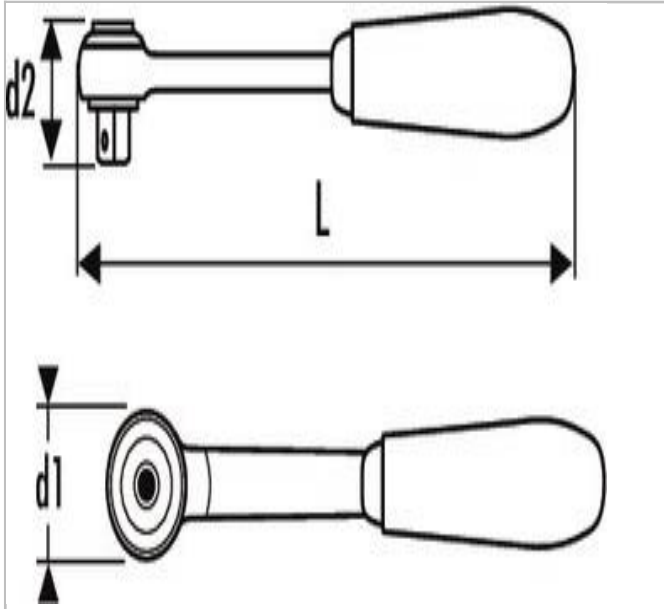


E117906 | EXPERT Umschaltknarre mit Gelenkkopf 1/2"



Beschreibung:

- ISO 3315 - DIN 3122 - ISO 1174-1
- Mechanismus mit 72 Zähnen
- Drehwinkel 5°
- Kompakter Kopf
- Ausführung: glänzend verchromt
- Ergonomischer Bi-Material Griff





E117906