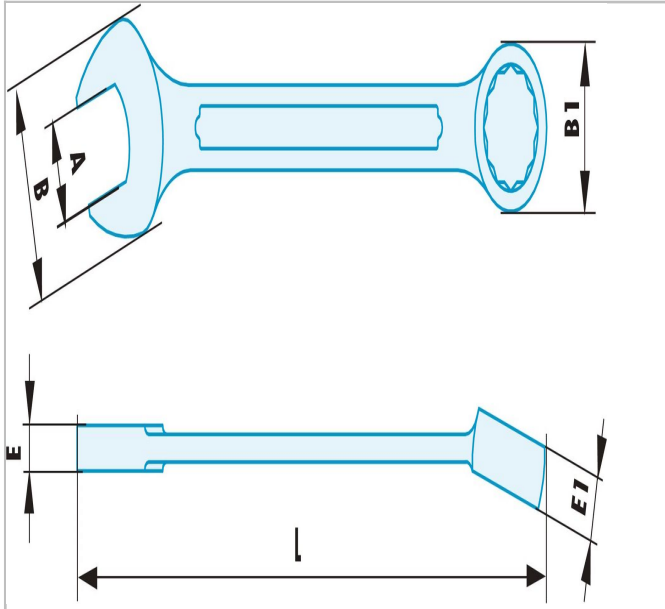


BAG-RECT2SLS | 440.SR - Clés mixtes métriques ADF



Description :

- Alliage spécial Cuivre-Béryllium antidéflagrant et antimagnétique.





BAG-RECT2SLS